

ООО «ТЕПЛОСТАР»

Россия, 443100, г.Самара, ул.Лесная, 11

ООО «АДВЕРС»

Россия, 443068, г.Самара, ул.Ново-Садовая, 106

Производство

+7(846)263-07-97

Отдел продаж

+7(846)270-68-64; 270-65-09

E-mail: advers-ts@yandex.ru

Сервисное обслуживание

ООО «Сервисная компания»

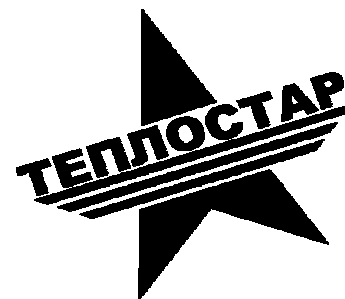
Россия, 443100, г.Самара, ул.Лесная, 11А

+7(846)266-25-39; 266-25-41

+7(846)266-25-42; 266-25-43

E-mail: garant@autoterm.ru

E-mail: support@autoterm.ru



www.autoterm.ru

Подогреватель предпусковой дизельный 20ТС

(с монтажным комплектом)

Руководство по эксплуатации

АДВР.097.00.00.000 РЭ

Содержание

	Стр.
1 Назначение	3
2 Основные параметры и характеристики	3
3 Техника безопасности	4
4 Описание устройства и работы подогревателя	5
5 Блок управления подогревателя	10
6 Пульт управления	10
7 Неисправности	11
8 Неисправности элементов системы управления подогревателем	12
9 Техническое обслуживание	13
10 Основные требования к монтажу подогревателя и его узлов.	15
11 Проверка предпускового подогревателя после монтажа	19
12 Рекомендации	20
13 Транспортировка и хранение	20
14 Комплект поставки подогревателя	21
15 Гарантийные обязательства	23
16 Свидетельство об упаковывании и приемке.	24
17 Свидетельство о продаже и монтаже	25

1 Назначение

Настоящее руководство по эксплуатации (далее по тексту - РЭ) предназначено для изучения устройства, работы, монтажа и правил эксплуатации подогревателя предпускового дизельного 20ТС (далее по тексту – подогреватель), предназначенного для предпускового разогрева дизельного двигателя грузовых автомобилей всех марок с жидкостной системой охлаждения, при температуре окружающего воздуха до минус 45°С.

Полный набор свойств подогревателя включает следующие функции.

1. Обеспечение надежного запуска двигателя при низких температурах воздуха.
2. Дополнительный нагрев двигателя и салона при работающем двигателе в условиях сильных морозов.
3. Подогрев салона и лобового стекла (для удаления обледенения) при неработающем двигателе.
4. Возможность запуска предпускового подогревателя в ручном режиме на 3 или 8 часов.

Руководство по эксплуатации может не отражать незначительные конструктивные изменения, внесенные предприятием-изготовителем после подписания к печати данного РЭ.

2 Основные параметры и характеристики

Основные технические характеристики подогревателя приведены с допуском $\pm 10\%$, полученные при номинальном напряжении питания 24В и температуре 20°С.

Номинальное напряжение питания, В	24			
Применяемое топливо	дизельное топливо по ГОСТ305 (в зависимости от температуры окружающего воздуха)			
Теплоноситель	Тосол, антифриз			
Теплопроизводительность	На режиме полный	На режиме средний	На режиме малый	
	20	9	4	
Расход топлива, л/час	На режиме полный	На режиме средний	На режиме малый	
	2,5	1,3	0,5	
Потребляемая мощность подогревателя max, Вт не более	На режиме полный	На режиме средний	На режиме малый	На режиме остывания
	200	101	77	47
При запуске в течении 120 сек, Вт	156			
Программы работы подогревателя	нормальная		экономичная	
Продолжительность одного рабочего цикла по любой из программ, часов не менее	3		8	
Режим запуска	ручной			
Масса подогревателя, кг не более	20			

3 Техника безопасности

3.1. Монтаж подогревателя ввиду его сложности, должен производиться специализированными организациями. В своем составе подогреватель содержит, камеру сгорания (в которой сгорает топливо-воздушная смесь), теплообменник (обеспечивающий передачу тепла охлаждающей жидкости), электродвигатель с насосом (помпу), топливный насос, нагнетатель воздуха, блок управления (управляющий работой подогревателя по программе), пульт управления, датчики температуры и т.п.

3.2. Подогреватель разрешается применять только для целей, указанных в настоящем руководстве по эксплуатации.

3.3. Запрещается установка подогревателей на специальные транспортные средства, которые предназначены для перевозки опасных грузов.

3.4. Запрещается прокладывать топливопровод внутри салона или кабины автомобиля.

3.5. Автомобиль, оборудованный подогревателем, должен иметь огнетушитель.

3.6. Подогреватель запрещается применять в местах, где могут образовываться и скапливаться легковоспламеняемые пары и газы или большое количество пыли.

3.7. Запрещается эксплуатировать подогреватель в закрытых непроветриваемых помещениях.

3.8. При заправке автомобиля топливом подогреватель должен быть выключен.

3.9. При появлении неисправностей в работе подогревателя необходимо обращаться в специализированные ремонтные организации, уполномоченные заводом-изготовителем.

3.10. При проведении электросварочных работ на автомобиле или ремонтных работ на подогревателе необходимо отключить его от аккумуляторной батареи.

3.11. Запрещается эксплуатация подогревателя с замерзшей охлаждающей жидкостью.

3.12. При монтаже и демонтаже подогревателя должны соблюдаться меры безопасности, предусмотренные правилами проведения работ с электрической сетью, топливной и жидкостной системами автомобиля.

3.13. Запрещается подключение подогревателя к электрической цепи автомобиля при работающем двигателе и отсутствии аккумуляторной батареи.

3.14. Запрещается отключение электропитания подогревателя до окончания цикла продувки.

3.15. Питание подогревателя электроэнергией должно осуществляться от аккумуляторной батареи независимо от массы автомобиля.

3.16. Запрещается подсоединять и отсоединять разъем нагревателя при включенном электропитании подогревателя.

3.17. После выключения подогревателя повторное включение должно быть не ранее, чем через 5-10 секунд.

3.18. При несоблюдении вышеперечисленных требований потребитель лишается прав на гарантийное обслуживание подогревателя.

3.19. В целях безопасности эксплуатации подогревателя, после трех подряд неудачных запусков, необходимо обратиться в сервисную службу для выявления и устранения неисправности.

4 Описание устройства и работы подогревателя

Подогреватель работает независимо от автомобильного двигателя.

Питание подогревателя топливом и электроэнергией осуществляется от автотранспортного средства. Схема электрических соединений подогревателя приведена на рис. 1. Питание подогревателя топливом, может осуществляться из топливного бака автомобиля или из топливного бака поставляемого по дополнительному заказу.

Подогреватель (основные узлы подогревателя показаны на рис.2) является автономным нагревательным устройством, которое содержит:

- нагреватель (основные узлы нагревателя показаны на рис.3) с топливным насосом (для подачи топлива в камеру сгорания) и блоком управления (осуществляющим управление внешними устройствами);
- циркуляционный насос (помпа) для принудительной прокачки рабочей жидкости системы охлаждения (тосола) через теплообменную систему нагревателя;
- пульт управления;
- воздухозаборник;
- выхлопную трубу (металлорукав, экран и хомуты);
- топливный бак;
- жгуты проводов для соединения элементов подогревателя и АКБ автомобиля.

Подогреватель своим гидравлическим контуром встраивается в систему охлаждения двигателя таким образом, чтобы его помпа обеспечивала циркуляцию охлаждающей жидкости в двигателе и нагревателе.

Принцип действия подогревателя основан на разогреве жидкости, которая принудительно прокачивается через теплообменную систему нагревателя.

Для разогрева жидкости в качестве источника тепла используются продукты сгорания топливно–воздушной смеси в камере сгорания. Тепло через стенки теплообменника передается охлаждающей жидкости, которая прокачивается через систему охлаждения двигателя автомобиля.

При включении подогревателя осуществляется тестирование и контроль работоспособности его элементов: индикатора пламени, датчиков температуры и перегрева, помпы, электромотора нагнетателя воздуха, свечи, топливного насоса и их электроцепей. При исправном состоянии начинается процесс розжига. Одновременно включается циркуляционный насос (помпа).

Подогреватель может работать по одной из двух программ: «экономичной» или «предпусковой». Экономичная программа отличается меньшей потребляемой мощностью.

По заданной программе происходит предварительная продувка камеры сгорания и разогрев свечи накаливания. Затем, начинает подаваться топливо и воздух. В камере сгорания начинается процесс горения. Контроль горения осуществляет индикатор пламени. Всеми процессами при работе подогревателя управляет блок управления.

Блок управления осуществляет контроль температуры охлаждающей жидкости и в зависимости от ее величины устанавливает режимы работы подогревателя: «полный», «средний» или «малый». На режиме «полный» по программе «предпусковая» охлаждающая жидкость нагревается до 70°C, по программе «экономичная» до 55°C, а при нагреве свыше 70°C или 55°C, соответственно, переходит на режим «средний». На режиме «средний» по программам «предпусковая» или «экономичная» охлаждающая жидкость нагревается до температуры 75°C, а при нагреве свыше 75°C подогреватель переходит на режим «малый». На режиме «малый» охлаждающая жидкость нагревается до 80°C (по обеим программам), а при температуре свыше 80°C подогреватель переходит на режим «остывания». При этом прекращается процесс горения, продолжается работа помпы и обогрев салона автомобиля. При охлаждении жидкости ниже 60°C по программе «предпусковая» подогреватель автоматически включается вновь на режим «полный», а по программе «экономичная» на режим «средний».

Продолжительность полного цикла работы составляет 3 часа или 8 часов в зависимости от положения переключателя на пульте управления (см. раздел 6) Кроме того, имеется возможность выключить подогреватель в любой момент цикла.

При выключении подогревателя вручную или автоматически по истечении установленного времени работы прекращается подача топлива и производится продувка камеры сгорания воздухом.

Особенности автоматического управления работой подогревателя в аварийных и нестандартных ситуациях:

- 1) если по каким-либо причинам не произошёл запуск подогревателя, то процесс запуска автоматически повторится. После 2-х неудачных попыток происходит выключение подогревателя;
- 2) если во время работы подогревателя горение прекратится, то подогреватель выключится;
- 3) при перегреве подогревателя (например, вследствие нарушения циркуляции охлаждающей жидкости, воздушных пробок и др.) происходит автоматическое его выключение;
- 4) при падении напряжения ниже 20В или его повышении свыше 30 В происходит выключение подогревателя.
- 5) при аварийном выключении подогревателя на пульте управления начинает мигать светодиод. Количество миганий через паузу показывает вид неисправности. Расшифровку вида неисправности приведена в разделе 8 данного руководства.

Примечание. Обогрев кабины автомобиля возможен только при открытом положении крана отопителя салона и замкнутом прерывателе массы автомобиля.

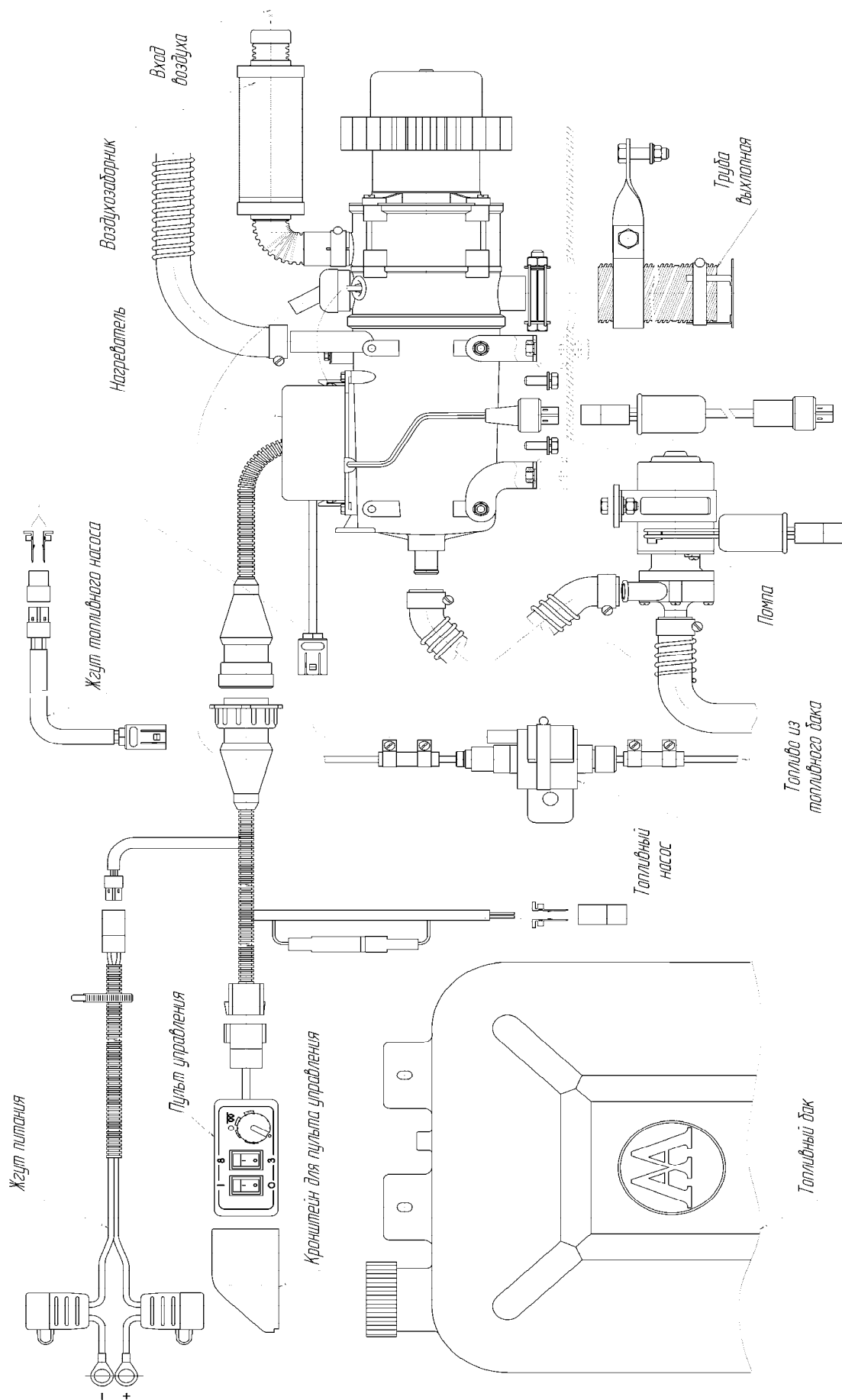


Рис. 2 – Основные узлы подогревателя.

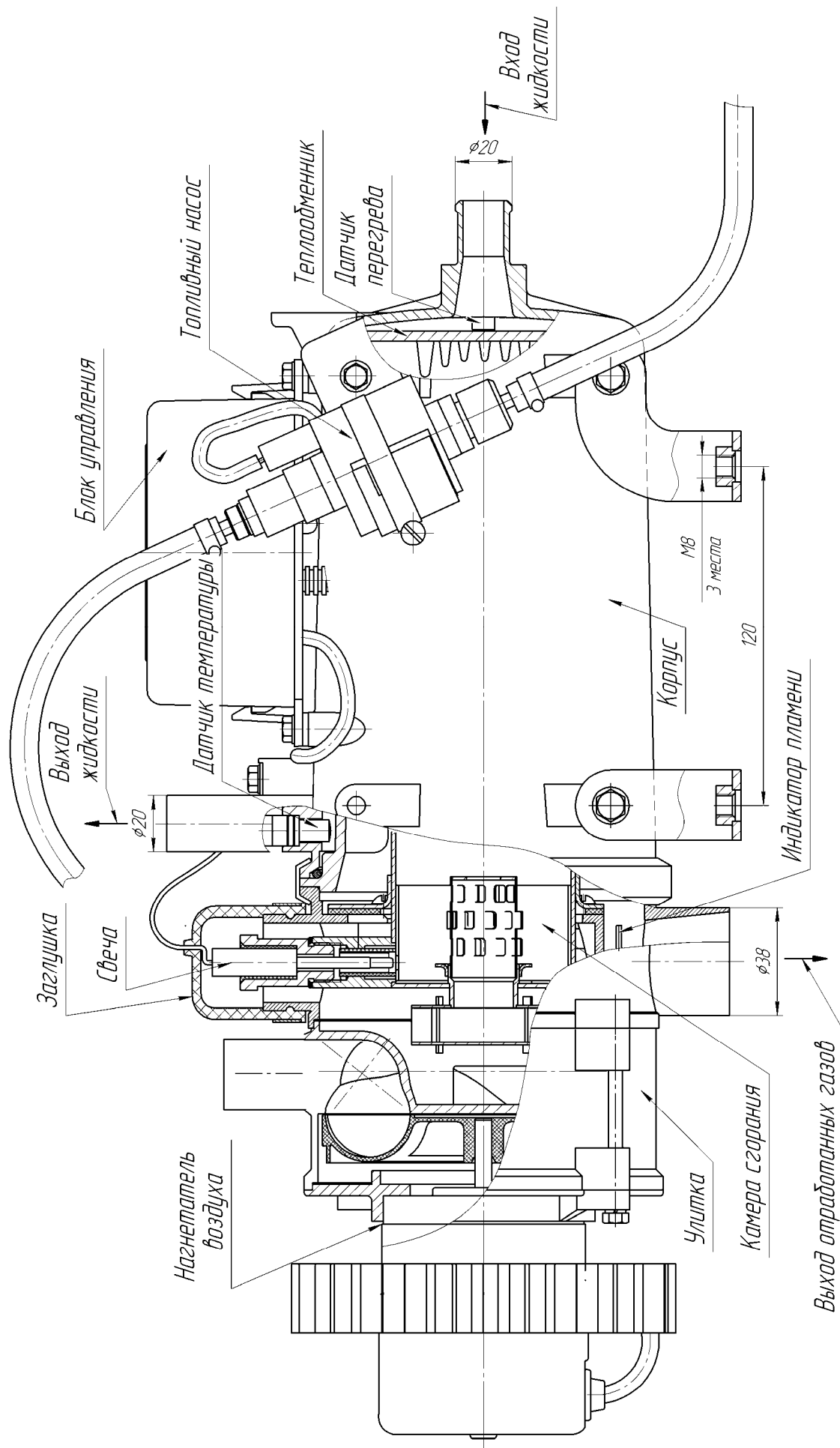


Рис. 3 – Основные узлы и габариты нагревателя

5 Блок управления подогревателя (БУ)

БУ обеспечивает управление подогревателем совместно с пультом управления.

БУ выполняет следующие функции:

- а) включение и выключение подогревателя по команде с пульта управления;
- б) начальную диагностику (проверку исправности) узлов подогревателя при запуске;
- в) диагностику узлов подогревателя во время всей работы;
- г) запуск и автоматическую работу по программам «предпусковая» или «экономичная» (переход на различные режимы в зависимости от температуры охлаждающей жидкости двигателя);
- д) выключение подогревателя:
 - при окончании заданного цикла (цикл 3 часа или 8 часов);
 - при потере работоспособности одного из контролируемых узлов;
 - при выходе параметров за допустимые пределы (температуры, напряжения и срыве пламени в камере сгорания).

6 Пульт управления

Пульт управления (далее по тексту - пульт) предназначен для:

- запуск и остановку подогревателя в ручном режиме;
- установку программы;
- управление вентилятором отопителя кабины;
- показ состояния подогревателя (работает, не работает или не работает по причине возникновения неисправности).

6.1 Устройство пульта управления и работа с ним

На лицевой панели пульта расположены: два клавишных переключателя (поз.1 и 2), светодиод (поз.3) и ручка терморегулятора (поз.4) см. рис. 4.

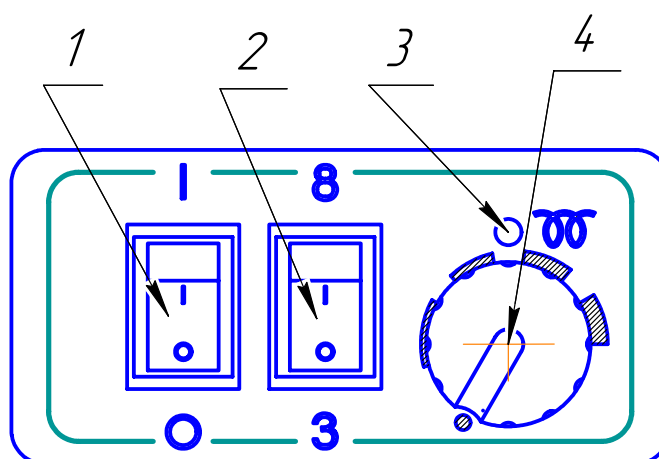


Рис. 4 – Лицевая панель пульта

6.1.1 Переключатели предназначены для выполнения следующих команд:

- переключатель поз.1 служит для запуска (положение « I ») и отключения подогревателя (положение « O »);
- переключатель поз.2 служит для выбора режима работы предпускового «3» или экономичного «8».

Режим работы «предпусковой» предназначен для разогрева и поддержания в теплом состоянии двигателя в течение 3 часов.

Режим работы «экономичный» предназначен для поддержания в теплом состоянии двигателя и кабины водителя при неработающем двигателе, максимальное время работы в этом режиме 8 часов.

6.1.2 Ручка терморегулятора поз. 4 служит для управления вентилятором отопителя кабины (при условии, что температура охлаждающей жидкости более 55°С, а переключатель отопителя салона на панели в кабине находится в положении «ВЫКЛ», масса автомобиля включена) следующим образом:

- а) при установке ручки терморегулятора в крайнее левое положение вентилятор отопителя кабины будет отключен;
- б) при установке ручки терморегулятора в крайнее правое положение вентилятор отопителя кабины будет работать непрерывно;
- в) при установке ручки терморегулятора между крайними положениями вентилятор будет включаться циклично. Продолжительность цикла 10 минут.

Например, если ручка установлена в такое положение, при котором вентилятор отопителя проработает 4 минуты, и только через 6 минут он повторно включится на 4 минуты и т. д. Таким образом, он будет работать до изменения положения ручки терморегулятора или до выключения подогревателя. После каждого изменения положения ручки терморегулятора (между крайними положениями) следующее включение вентилятора отопителя кабины произойдет в интервале от 2 до 8 минут.

6.1.3 Светодиод поз.3 показывает состояние подогревателя:

- светится - при работе подогревателя;
- не светится - при неработающем подогревателе.
- мигает - при неисправности (аварии). Количество миганий после паузы соответствует коду неисправности (см. таблицу 2).

Внимание. Для повторного включения подогревателя после его автоматической остановки переключатель поз.1 необходимо перевести в положение «O» и не ранее чем через 5-10 секунд в положение « I »

7 Неисправности

Неисправности, которые могут быть устранены собственными силами.

7.1 Подогреватель после включения не запускается, светодиод на пульте не светится при этом необходимо проверить предохранитель 25А который находится в блоке управления (см. схему электрических соединений рис 1).

7.2 Все другие возникшие неисправности подогревателя автоматически показываются миганием светодиода на пульте.

7.3 Характерные неисправности подогревателя и методику их устранения смотри в разделе 8.

7.4 При неисправностях возникших во время эксплуатации, при устранение которых требуется частичная разборка подогревателя, необходимо обращаться в ремонтную мастерскую.

8 Неисправности элементов системы управления подогревателем

8.1 Поиск неисправностей необходимо начать с проверки контактов разъемов проверяемых цепей (см. схему электрических соединений на рис. 1).

8.2 Все другие возникшие неисправности подогревателя показаны в таблице 2.

Таблица 2

Количество миганий светодиода	Описание неисправности	Комментарий. Устранение неисправностей
1	Перегрев Опознан возможный перегрев. Разница температур, измеренных датчиком перегрева и датчиком температуры, слишком большая	Датчик перегрева или датчик температуры регистрирует температуру жидкости выше 102°C. Проверить полностью жидкостный контур и работу циркуляционного насоса. Разница значений температур, измеренных датчиком перегрева и датчиком температуры, составляет более 20°C (значение температуры с датчика перегрева более 85°C или датчика температуры больше 70°C). Проверить датчик перегрева и датчик температуры и при необходимости заменить. Проверить работу циркуляционного насоса.
2	Попытки запуска исчерпаны	Если допустимое количество попыток запуска использовано, проверить подачу топлива. Проверить систему подвода воздуха для сгорания и газоотводящий трубопровод.
3	Прерывание пламени	Проверить количество и подачу топлива. Проверить систему подвода воздуха для сгорания и газоотводящий трубопровод. Проверить температуру выхлопных газов. При температура выше 550°C необходимо нагреватель разобрать и удалить нагарообразование в камере сгорания и теплообменнике. При необходимости заменить камеру сгорания. Заменить прокладку, которая устанавливается между камерой сгорания и переходником. Проверить индикатор пламени и при необходимости заменить. Проверить топливной фильтр тонкой очистки на засорение
4	Неисправность свечи накаливания Неисправность мотора нагнетателя воздуха	Проверить свечу накаливания, при необходимости заменить. Проверить электропроводку мотора нагнетателя воздуха, при необходимости заменить нагнетатель воздуха
5	Неисправность индикатора пламени	Проверить соединительные провода. Проверить омическое сопротивление между контактами индикатора, которое должно быть не более 1 Ом.

Продолжение таблицы 2

6	Неисправность датчика перегрева Неисправность датчика температуры	Проверить соединительные провода. Выходной сигнал и напряжение находятся в линейной зависимости от температуры (0°C соответствует 2.73 В и при увеличении температуры на 1°C соответственно увеличивается выходной сигнал на 10 мВ). Проверить датчик и при необходимости заменить.
7	Неисправность циркуляционного насоса Неисправность топливного насоса	Удалить воздух из жидкостного контура автомобиля, руководствуясь предписаниями завода-изготовителя автомобиля. Проверить электропровода циркуляционного насоса на короткое замыкание, проверить циркуляционный насос и при необходимости заменить. Проверить электропровода топливного насоса на короткое замыкание, проверить топливный насос на производительность и при необходимости заменить.
9	Отключение, повышенное напряжение Отключение, пониженное напряжение	Проверить батарею, регулятор и подводящую электропроводку. Напряжение между 4 и 7 контактами разъема XS3 должно быть не выше 30 В. Проверить батарею, регулятор и подводящую электропроводку. Напряжение между 4 и 7 контактами разъема XS3 должно быть не ниже 20 В
10	Превышено время на вентиляцию	За время продувки недостаточно охлажден подогреватель. Проверить систему подачи воздуха для сгорания и газоотводящий трубопровод. Проверить индикатор пламени и при необходимости заменить.
11	Неисправность встроенного датчика температуры в блоке управления	Заменить блок управления

Внимание! Если вентилятор отопителя кабины не включается автоматически при достижении охлаждающей жидкостью температуры 80°C (показание величины температуры см. на приборном щитке автомобиля) то необходимо:

- убедиться, что ручка терморегулятора на пульте повернута по часовой стрелке до упора;
- проверить, что контакты реле выходящие через диод на разъем ХРЗ замкнуты.

Если контакты не замкнуты то это означает, что реле вентилятора в блоке управления нагревателя неисправно.

Допускается эксплуатация подогревателя с неисправным реле, при этом включение вентилятора отопителя кабины можно осуществлять вручную.

9 Техническое обслуживание

Техническое обслуживание (ТО) подогревателя включает в себя следующие виды:

- ежедневное техническое обслуживание (ЕО);
- сезонное (при переводе АТС на зимнюю эксплуатацию).

Ежедневное техническое обслуживание подогревателя (ЕО) необходимо выполнять во время отопительного сезона. Перечень работ, выполняемых при ЕО, приведен в таблице 3.

Сезонное техническое обслуживание выполняется перед началом отопительного сезона. При сезонном техническом обслуживании подогревателя проверить его техническое состояние в соответствии с таблицей 3.

Таблица 3

Наименование объекта ТО, Содержание работ и методика их проведения	Технические требования к объекту	Приборы, материалы, инструмент	Вид ТО	
			Ежедневное	Сезонное
<p>Электрооборудование</p> <p>Провести проверку надежности крепления электрических контактов в элементах подогревателя. При налете грязи или масла на контактах удалить чистой замшей, смоченной в бензине. При обнаружении подгара на рабочей поверхности контактов зачистить их мелкой стеклянной шкуркой № 150 ГОСТ6456-82 и протереть бензином</p>	Визуальный осмотр	Бензин Уайт-спирит	по мере необходимости	+
<p>Свеча</p> <p>- разъединить разъем свечных проводов, снять резиновую заглушку, закрывающую свечу. Вывернуть свечу и снять с нее нагар.</p> <p>- проверить резиновую заглушку на механические повреждения, при наличии повреждений заглушку заменить</p>	Визуальный осмотр	Ключ КО- 17 Чистая ветошь Бензин (ацетон) Отвертка		Каждые 500 ч
<p>Камера сгорания</p> <p>Чистка отверстия Ø 1.5 мм для подачи воздуха на свечу</p>	Визуальный осмотр	Ключ КО-13, Отвертка		Каждые 500 ч
<p>Жидкостная система.</p> <p>Чистка теплообменника</p>	Визуальный осмотр	Ключ КО-13, Отвертка, Щетка Емкость под тосол		Каждые 500 ч
<p>Топливная система.</p> <p>Проверить герметичность топливопроводов, при необходимости провести подтяжку хомутовых соединений</p>	Визуальный осмотр	Отвертка,		+
<p>Проверить герметичность жидкостной системы, при необходимости провести подтяжку хомутовых соединений</p>	Визуальный осмотр	Отвертка		+

10 Основные требования к монтажу подогревателя и его узлов.

Подогреватель 20ТС (с монтажным комплектом) предназначены для установки на автомобили всех марок с жидкостной системой охлаждения.

10.1. Общие указания по установке подогревателя.

10.1.1. Электронасос (помпу) и нагреватель следует устанавливать ниже уровня расширительного бачка радиатора автомобиля.

10.1.2. Обеспечить совпадение направления потока жидкости в нагревателе с имеющимся направлением потока жидкости в системе охлаждения двигателя автомобиля.

10.1.3. После установки нагревателя из всей жидкостной системы охлаждения и из самого нагревателя удалить воздушные пробки. Все места соединений трубопроводов должны быть герметичны.

10.1.4. Топливные и циркуляционные трубопроводы должны быть смонтированы с учётом недопустимости их контакта с горячими и вибрирующими элементами автомобиля.

10.1.5. Не допускается эксплуатация подогревателя с замерзшей охлаждающей жидкостью.

10.1.6. После проведения любых работ в системе охлаждения (ремонт или смена жидкости) из неё следует вновь удалить воздух согласно п.10.1.3.

10.2 Монтаж нагревателя.

Нагреватель рекомендуется устанавливать в подкапотном пространстве автомобиля на раму. Установка нагревателя на двигатель, в салоне или кабине автомобиля не допускается.

Монтаж нагревателя производить в соответствии с рис. 5 и пп.10.1.1 и 10.1.2. Монтаж нагревателя желательно проводить с учетом доступности к демонтажу электронного блока, датчиков температуры и перегрева, воздухозаборника, топливного насоса, что приводит в конечном итоге к быстрому техническому обслуживанию.

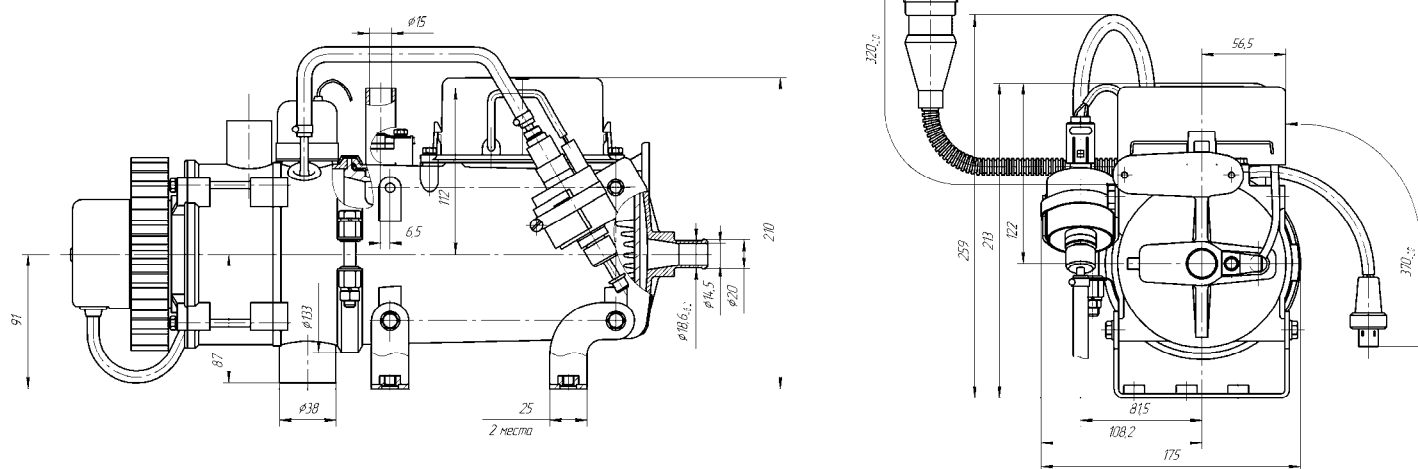


Рисунок 5- Габаритные размеры и допустимые установочные положения нагревателя

10.3 *Монтаж электронасоса (помпы).*

Для монтажа электронасоса выбирать места в автомобиле согласно п.10.1.1 и п.10.1.2. Рабочее положение электронасоса – от горизонтального до вертикального насосом вниз.

10.4 *Монтаж выхлопной трубы.*

При монтаже выхлопной трубы необходимо учитывать ее высокую температуру при эксплуатации. Выхлопная труба крепится хомутами и монтируется с лёгким наклоном вниз в сторону выхлопа. Выхлопная труба не должна выступать за габариты автомобиля. Отработанные газы должны отводиться наружу. Выход отработанных газов и вход воздуха для сгорания должны быть расположены так, чтобы исключить возможность повторного всасывания отработанных газов. Исключить возможность проникновения этих газов в салон или всасывание их вентилятором автомобиля. Кроме того, газы не должны отрицательно влиять на работу агрегатов автомобиля. Выходное отверстие выхлопной трубы должно находиться в положении, исключающим засорение или попадание снега и обеспечивающим свободный сток попавшей в него воды. **Выходное отверстие выхлопной трубы запрещается располагать против набегающего воздушного потока при движении автомобиля.**

10.5 *Монтаж воздухозаборника с глушителем.*

Воздух, необходимый для горения, не должен всасываться из салона или кабины и багажного отделения автомобиля. Всасывающее отверстие воздухозаборника монтировать в положении, исключающем засорение или попадание туда снега и обеспечивающем свободный сток попавшей в него воды. **Входное отверстие воздухозаборника запрещается располагать против набегающего воздушного потока при движении автомобиля.**

10.6 *Монтаж топливного бака.*

Топливный бак устанавливаться согласно рис.6. Топливный бак необходимо располагать таким образом, чтобы обеспечивался слив топлива, которое может вытечь из его наливной горловины на грунт.

Наливная горловина топливного бака не должна находиться в салоне, багажнике, в моторном отсеке. Если наливная горловина расположена на боковой стороне транспортного средства, то пробка в закрытом положении не должна выступать за габариты кузова. Топливо, которое может пролиться при наполнении топливного бака, не должно попадать на систему выхлопа и электропроводку. Оно должно отводиться на грунт.

С целью исключения утечки топлива из топливного бака (самотеком) при нарушении герметичности топливного насоса, топливный бак предпочтительно располагать так чтобы максимальный уровень топлива был ниже среза топливной трубки нагревателя

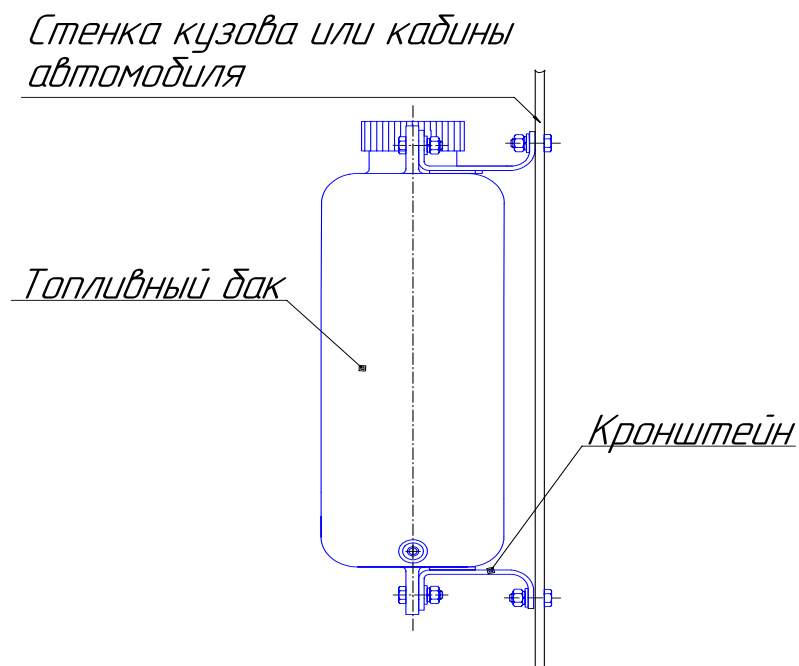


Рис. 6- Установка топливного бака на автомобиль.

10.7 Монтаж топливного насоса и топливопровода.

10.7.1 Топливный насос стандартно установлен на нагревателе. Предпочтительно монтировать топливный насос ближе к топливному баку и ниже нижнего уровня топлива в нем. Для этого допустим демонтаж топливного насоса с нагревателя и установка его в нужном месте (ближе к топливному баку). Подключение топливного насоса к нагревателю производится с помощью переходного жгута топливного насоса. Колодка топливного насоса на блоке управления срезается, устанавливаются штыревые контакты серии 6,3 и колодка штыревая для подключения к переходному жгуту.

Соединение топливопровода с топливным насосом, топливным баком и топливной трубкой нагревателя производить согласно рис 7.

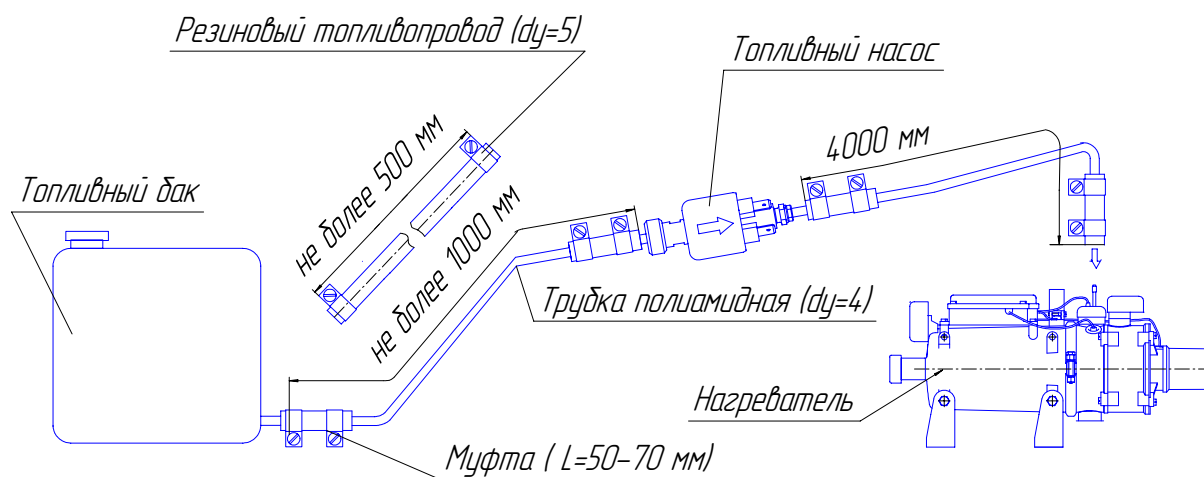
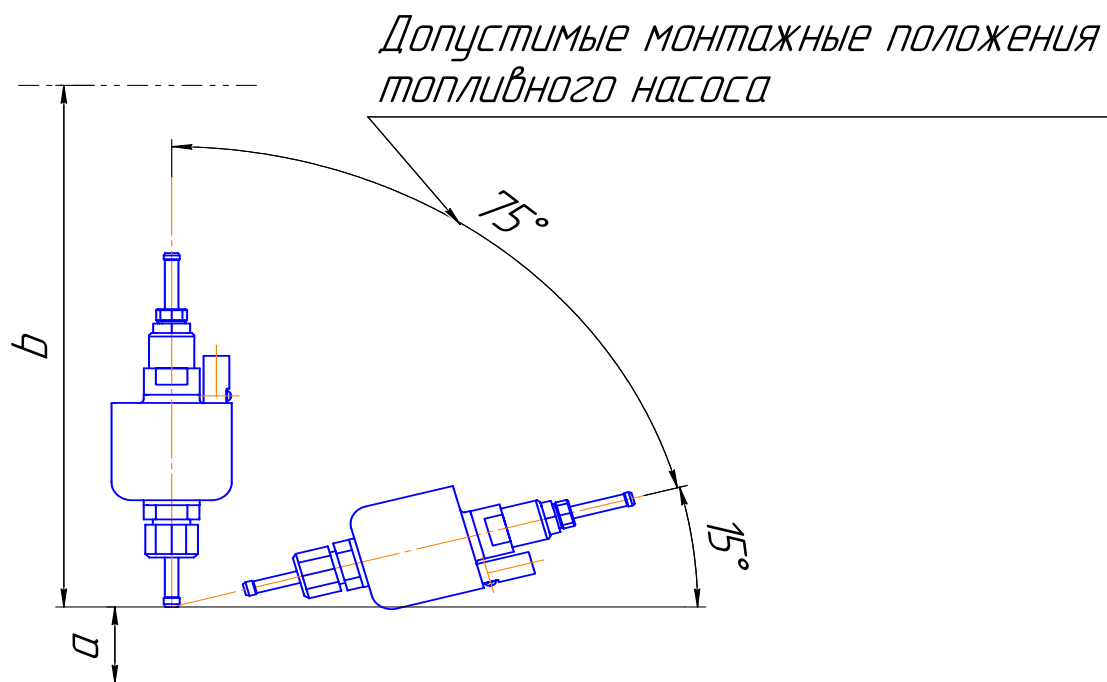


Рис. 7- Схема присоединения топливопровода к узлам подогревателя

Пространственное положение топливного насоса должно соответствовать рис.8 (вертикальное положение наиболее предпочтительное).

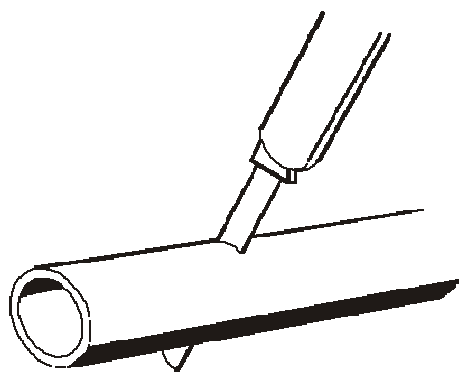


а – высота всасывания: до 700 мм;

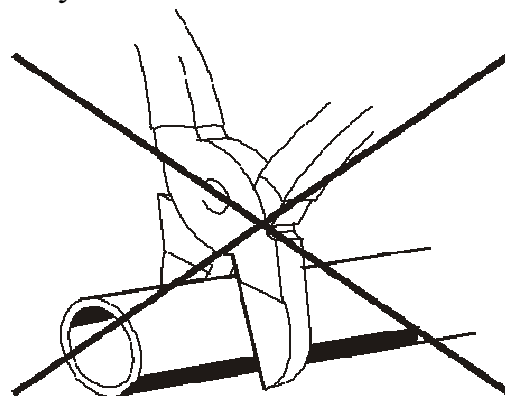
б – высота напора между топливным насосом и нагревателем, до 1500 мм

Рис. 8- Допустимое монтажное положение топливного насоса

10.7.2 При монтажных работах отрезку топливопровода производить только острым ножом, согласно рис. 9. На местах среза не допускаются сужение проходного сечения топливопровода, вмятины и заусенцы.



Правильно



Неправильно

Рис. 9 - Отрезка трубопровода перед установкой.

ВНИМАНИЕ. Топливопровод, фильтр (если он установлен) и топливный насос следует защищать от нагрева, не устанавливать их рядом с выхлопной трубой и на двигатель.

10.8 *Монтаж электрической сети подогревателя.*

Монтаж жгута проводов подогревателя производить согласно схеме электрических соединений подогревателя (см. рис. 1). При монтаже жгута исключить возможность его нагрева, деформации и перемещения во время эксплуатации автомобиля, крепя жгут пластмассовыми хомутами к элементам автомобиля.

Внимание! Монтаж вести при демонтированных предохранителях

10.9 *Монтаж пульты управления*

Пульт управления устанавливается в кабине автомобиля на панели приборов или в другом удобном для водителя месте.

Пульт управления устанавливается на специальном кронштейне. Крепление кронштейна к панели осуществляется винтами.

11 Проверка предпускового подогревателя после монтажа

11.1 Убедиться, что при монтаже обеспечены:

- герметичность жидкостной системы;
- герметичность топливопроводов топливной системы;
- надежность крепления электрических контактов подогревателя.

11.2 Полностью открыть кран отопителя салона. Удалить воздух из жидкостного контура автомобиля, руководствуясь предписаниями завода-изготовителя автомобиля.

11.3 Проверить подогреватель на работоспособность установив переключатель в положение «3» или «8», а переключатель включения в положение «I». Должен последовать запуск подогревателя. Дальнейшая работа подогревателя проходит в автоматическом режиме в течение 3-х часов или 8-и часов. По истечении 3-х часовой или 8-и часовой работы подогреватель отключится автоматически. При проверке работоспособности подогреватель должен пройти все режимы работы («полный», «средний», «малый», «остывание», а также включение вентилятора отопителя кабины при достижении охлаждающей жидкостью температуры 55°C).

По желанию испытателя подогреватель можно выключить раньше, переведя переключатель включения в положение «O».

Если в процессе запуска или работы подогревателя по какой-либо причине произошёл сбой, то светодиод мигает. Количество миганий через паузу показывает вид неисправности.

11.4 Провести запуск подогревателя с работающим двигателем автомобиля и проверить работу подогревателя.

12 Рекомендации

12.1 Если подогреватель после включения не запускается, то необходимо убедиться в наличии топлива в баке, в заряженности аккумуляторной батареи, в надежности соединения разъемов подогревателя, и в исправности предохранителя 25 А.

12.2 Для обеспечения надежной работы подогревателя необходимо включать его один раз в месяц на 5-10 минут, в том числе и в теплый период года, если подогреватель не эксплуатируется. Данная операция необходима для удаления образующихся вязких пленочных отложений на движущих частях топливного насоса. Не выполнение данной операции может привести к отказу работы подогревателя.

12.3 Надежная работа подогревателя зависит от вида применяемого топлива. Топливо должно применяться в зависимости от температуры окружающей среды по ГОСТ 305-82.

Допускается применять топливо или смеси согласно таблице 4.

12.4 При длительной стоянке или хранении автомобиля рекомендуется отключать подогреватель от источника питания (аккумулятора) во избежание разрядки (ток потребления подогревателя в нерабочем состоянии (30 ÷ 40) мА.

Таблица 4

Темпер. окружающей среды, °С	Вид топлива или смеси
Выше 0	Топливо дизельное Л-0,2-40 или Л-02-62 ГОСТ305-82
От 0 до минус 5	Топливо дизельное З-0,2 минус 45 ГОСТ305-82
От минус 5 до минус 20	Смесь дизельного топлива З-0,2 минус 45 ГОСТ305-82
Ниже минус 20	Топливо дизельное А-0,4 ГОСТ305-82 или смесь дизельного топлива З-0,2 минус 45 ГОСТ305-82 (50%)с бензином ГОСТ Р 51105-97 (50%)

13 Транспортировка и хранение

13.1 Подогреватели безопасны при транспортировке и могут транспортироваться любыми транспортными средствами в том числе воздушным и железнодорожным транспортом, обеспечивающим защиту упакованных изделий от атмосферных осадков и климатических факторов согласно условиям 5 ГОСТ 15150-69, а от механических воздействий по категории С ГОСТ 23216 -78.

13.2 Условия транспортирования и хранения подогревателей в части климатических факторов должны соответствовать условиям хранения 5 ГОСТ 15150-69.

14 Комплект поставки подогревателя.

Соединение основных узлов и деталей подогревателя 20ТС согласно рис. 10. Перечень основных узлов и деталей подогревателя 20ТС смотри в таблице 5. Более точная комплектация показана в упаковочном листе.

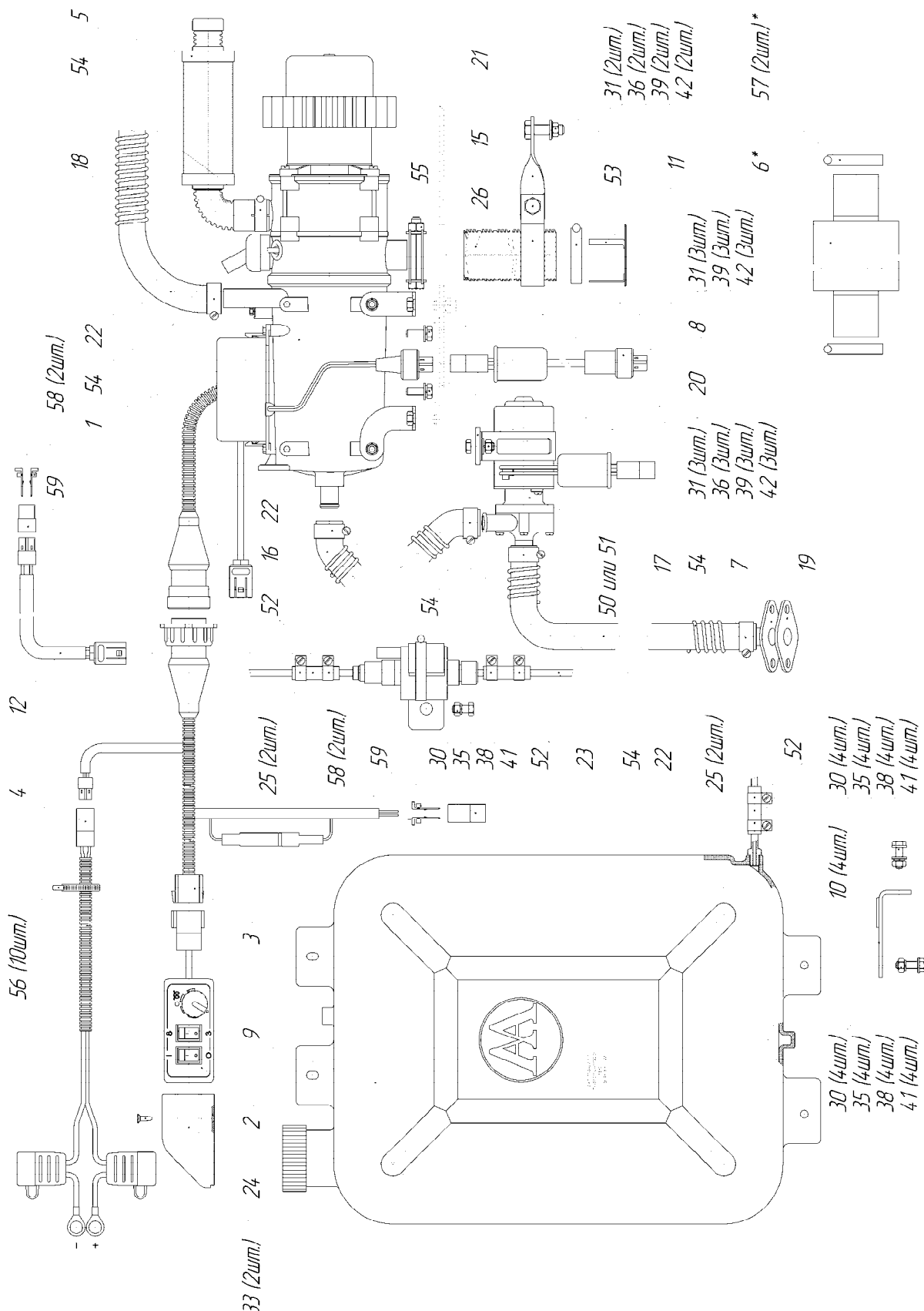


Рис.10 – Схема соединений узлов и деталей подогревателя

Таблица 5

№	Наименование	Кол-во в комплекте, шт.
1	Нагреватель	1
2	Пульт управления ПУ-4МР	1
3	Жгут (L = 2900 мм)	1
4	Жгут питания (L = 5000 мм)	1
5	Воздухозаборник с глушителем	1
6*	Глушитель	1
7	Штуцер	1
8	Жгут для помпы (L = 1000 мм)	1
9	Бак топливный БТ 13	1
10	Уголок с прокладкой	4
11	Экран	1
12	Жгут топливного насоса (L = 4500 мм)	1
15	Хомут	1
16	Оболочка (L = 1000 мм)	1
17	Оболочка (L = 500 мм)	1
18	Оболочка (L = 200 мм)	1
19	Прокладка	1
20	Кронштейн	1
21	Кронштейн	1
22	Трубопровод (рукав L = 3000 мм)	1
23	Топливопровод (трубка полиамидная L = 5000 мм)	1
24	Кожух	1
25	Муфта (рукав SEMPERT S FUB 386, L = 70 мм)	4
26	Металлорукав (L = 800 мм)	1
30	Болт М6х20	9
31	Болт М8х25	8
33	Винт М 3,5х13 (саморез)	2
35	Гайка М6	9
36	Гайка М8	5
38	Шайба Ø6	9
39	Шайба Ø8	8
41	Шайба Ø6 пружинная	9
42	Шайба Ø8 пружинная	8
50	Электродвигатель с насосом 72.3780 24В	1
51	Электродвигатель с насосом 89.3780 24В	1
52	Хомут АВА min 10/9	6
53	Хомут TORRO 35х50/9 С7 W1	1
54	Хомут TORRO 20х32/9 С7 W1	7
55	Хомут Bosal 250-945	1
56	Хомут пластиковый 200х3,6	10
57*	Хомут TORRO 35х50/9 С7 W1	2
58	Штырь АМР 42098-2	4
59	Колодка штырьевая 5026025	2

* По специальному заказу

15 Гарантийные обязательства

15.1 Гарантийный срок эксплуатации изделия истекает при достижении одного из следующих условий:

- срок эксплуатации достиг 18 месяцев после продажи изделия;
- изделие отработало гарантийный ресурс - 1000 часов;
- пробег автомобиля с установленным изделием превысил 50000 км.

15.2 Назначенный срок службы отопителя 3000 часов.

15.3 При отсутствии штампа организации с указанием даты продажи гарантийный срок исчисляется с даты изготовления отопителя.

15.4 Изготовитель не принимает претензии на некомплектность и механические повреждения после его продажи.

15.5 Производитель гарантирует нормальную работу своей продукции при условии соблюдения потребителем всех правил эксплуатации, транспортировки и хранения, указанных в данном руководстве. Если неисправность была обнаружена в течение гарантийного срока, то она будет установлена бесплатно. Установку изделия должны проводить организации, уполномоченные производителем. При этом в гарантийном талоне заполняется графа «Сведения о монтаже».

Гарантийные обязательства не распространяются на дефекты, возникшие в результате:

- форс-мажорных обстоятельств: ударов молнии, пожара, затопления, наводнения, недопустимых колебаний напряжения, ДТП;
- несоблюдения правил эксплуатации, хранения и транспортировки;
- монтажа, ремонта или наладки, если они проведены лицами и организациями, не уполномоченными производителем на производство монтажа и гарантийного ремонта;
- отказа работы отопителя по причине загрязнения камеры сгорания;
- нарушения работы электрооборудования автомобиля;
- самостоятельного ремонта изделия или использование неоригинальных запасных частей.

Список предприятий, выполняющих гарантийный ремонт изделий производства ООО «Адверс» и ООО «Теплостар» смотрите на сайте www.autoterm.ru

16 Свидетельство об упаковывании и приемке.

Подогреватель «20 ТС» заводской номер № _____
изготовлен, упакован и принят в соответствии с техническими условиями
ТУ 4591-004-40991176-2003, действующей технической документацией и признан
годным к эксплуатации.

Упаковку произвел _____ подпись

Дата выпуска _____

М. П. ОТК

(подпись ответственного лица)

17 Свидетельство о продаже и монтаже

Подогреватель «20ТС» заводской номер № _____

Место и дата продажи _____

М. П.

(подпись продавца)

С условиями гарантии и правилами эксплуатации ознакомлен, претензии к комплектации и внешнему виду не имею:

(подпись покупателя)

Монтаж и опробование в работе подогревателя «20ТС»

Заводской номер № _____

произведено на АТС (тип / марка / гос. номер) - _____

владелец - _____

организацией - _____

М. П.

(подпись ответственного лица)

